

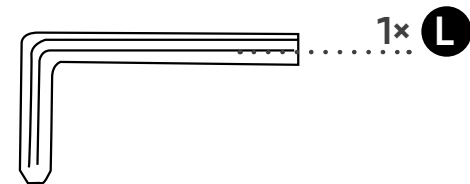
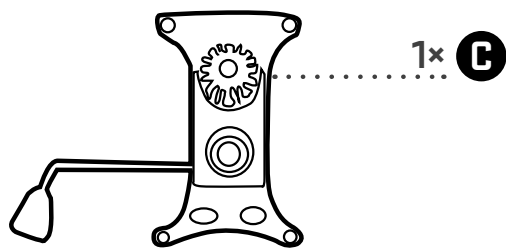
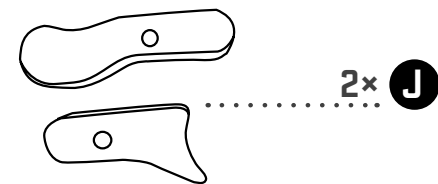
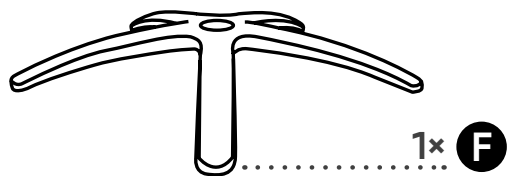
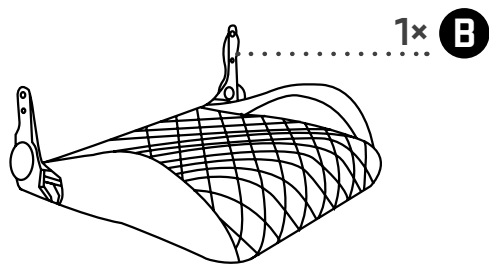
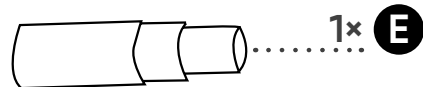
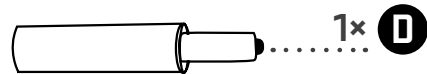
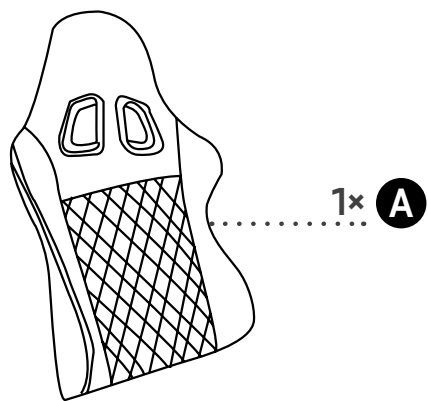


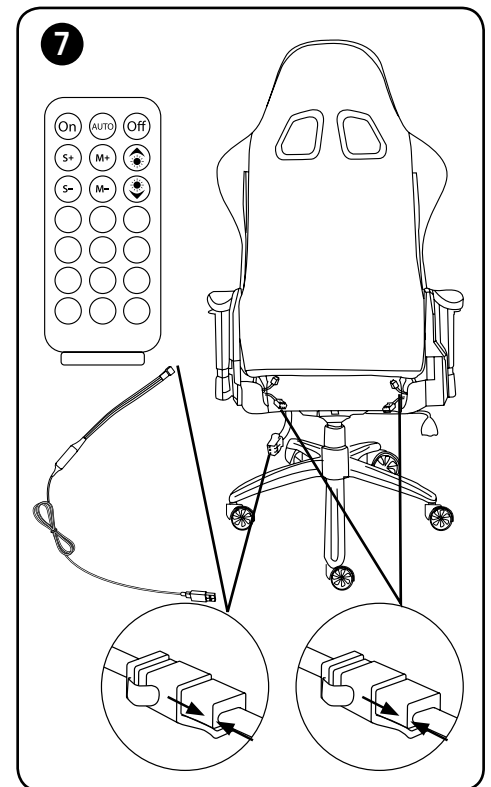
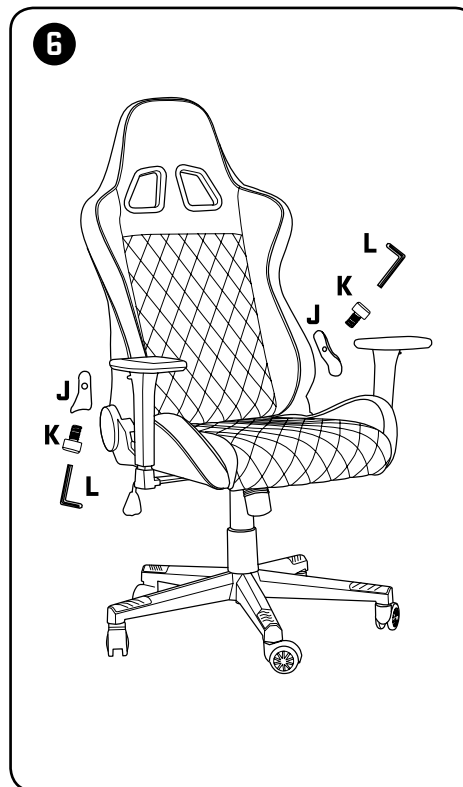
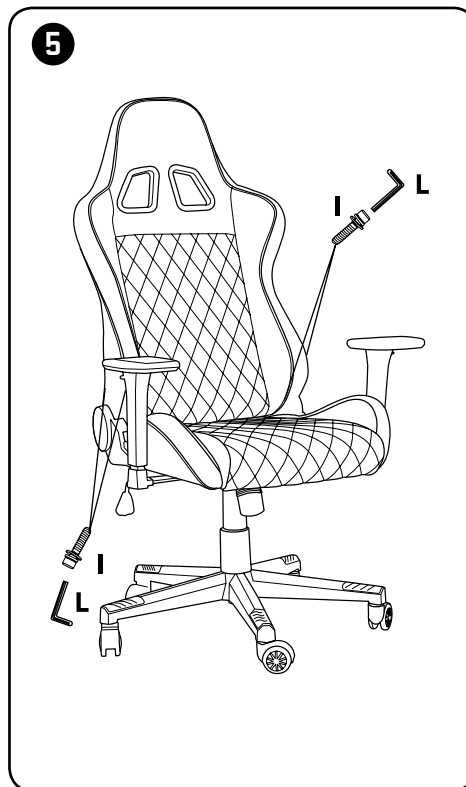
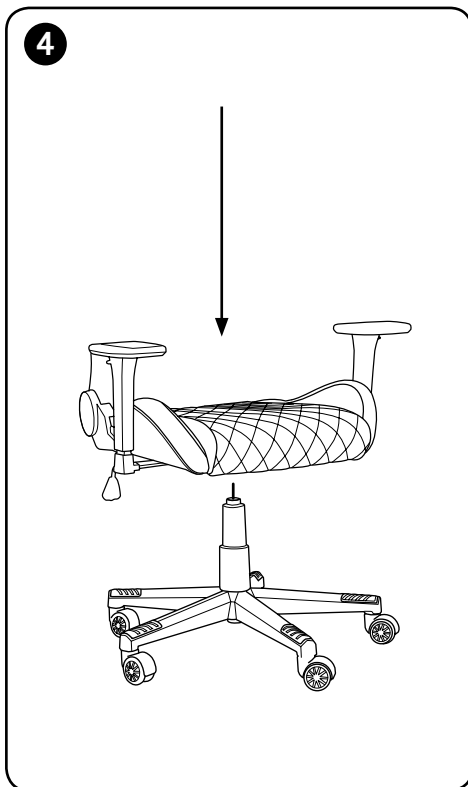
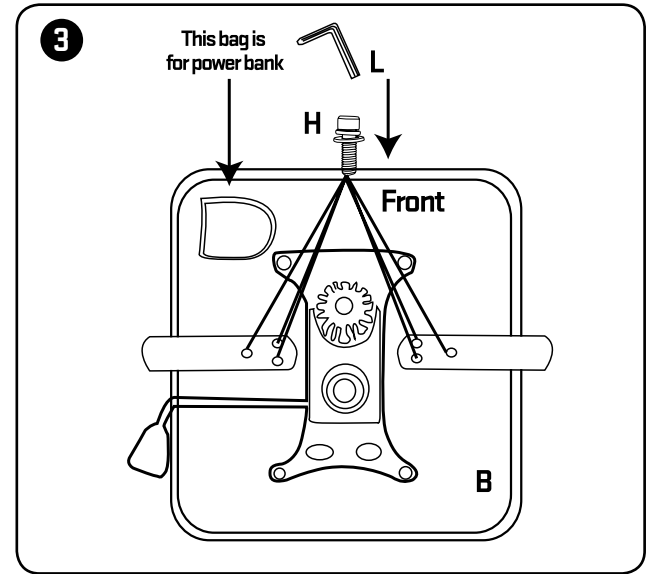
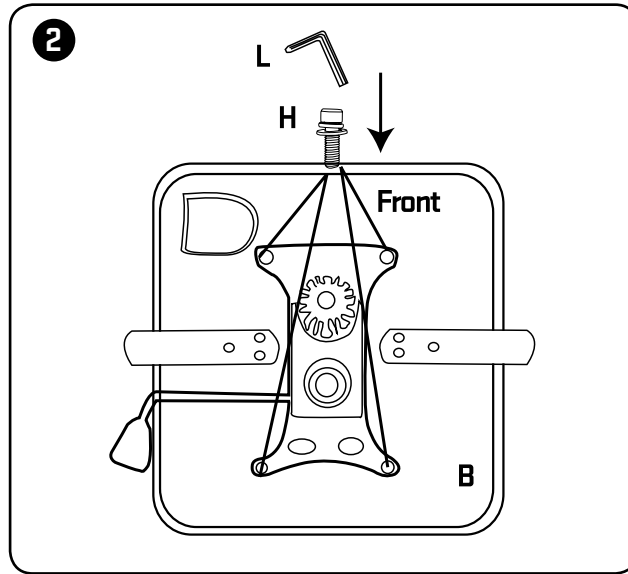
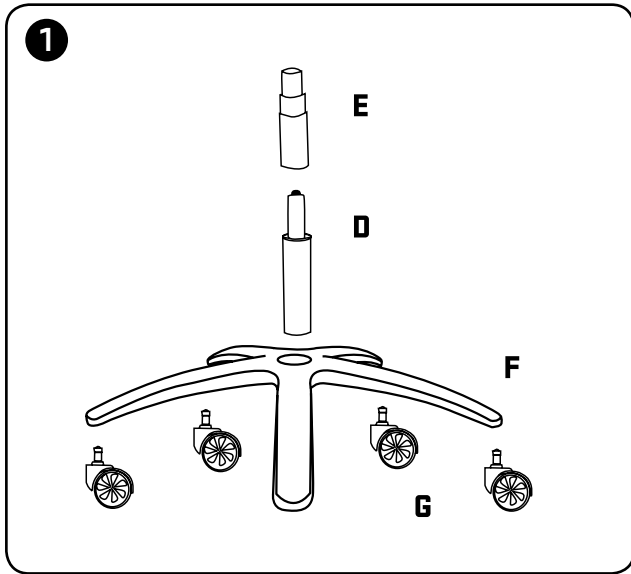
VENKEE

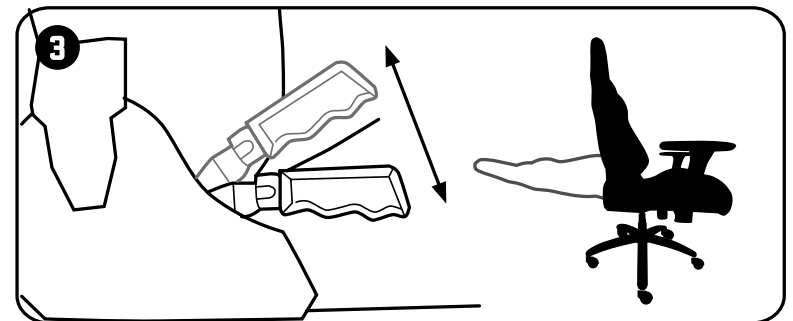
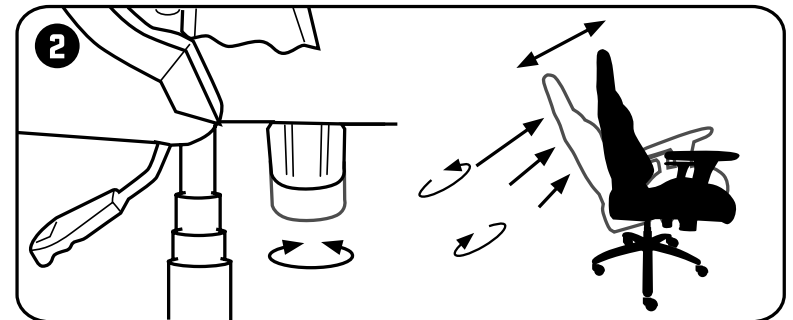
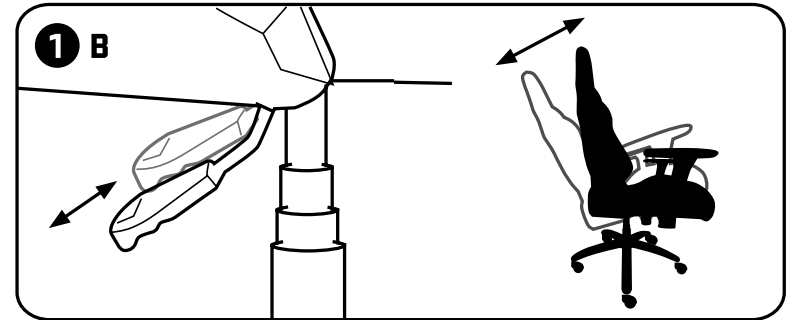
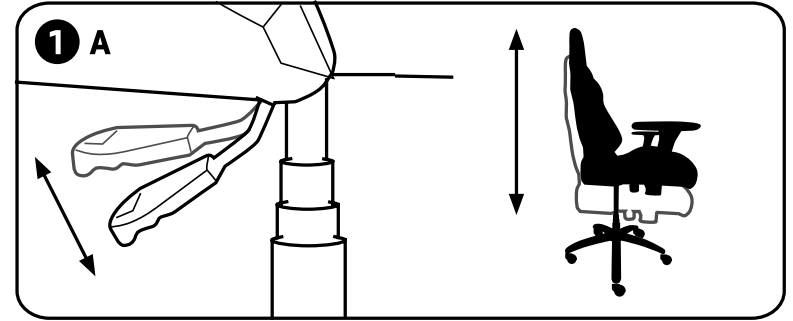
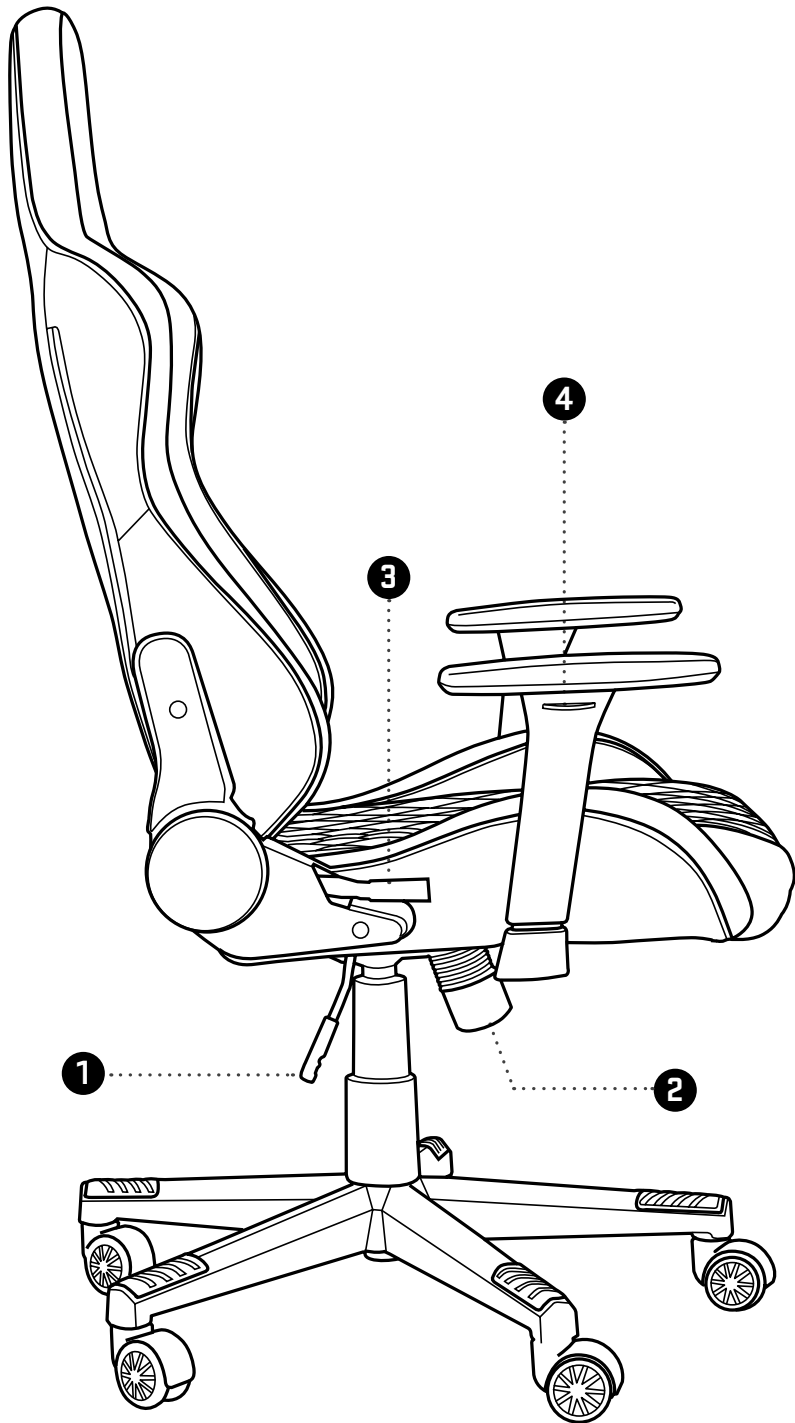
YGC 300RGB

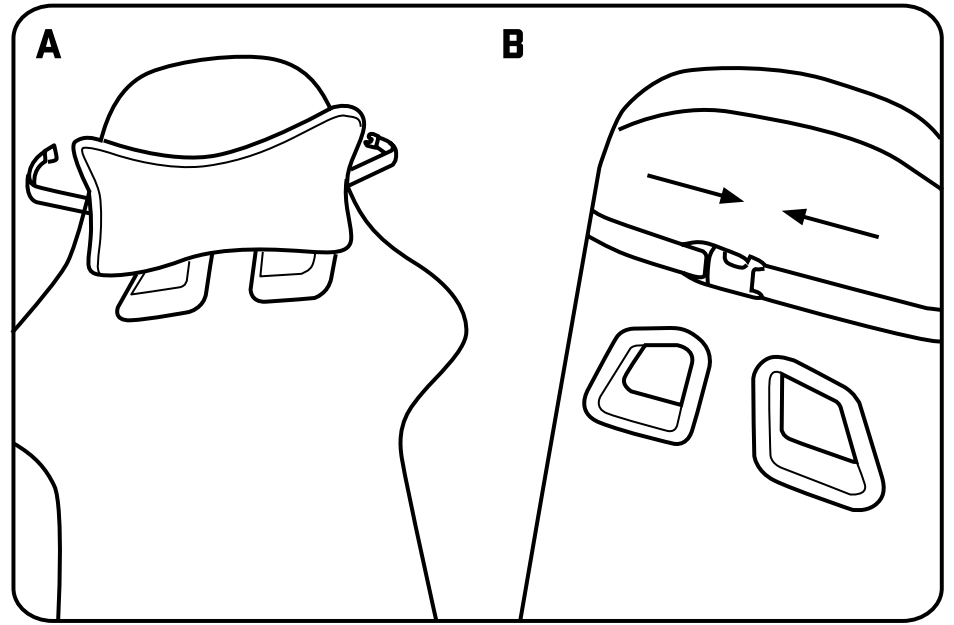
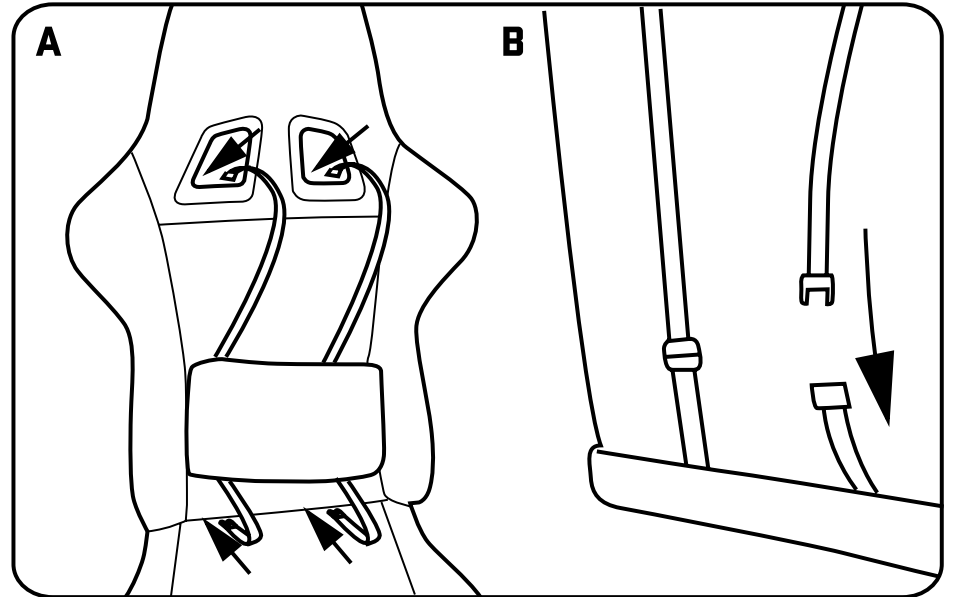
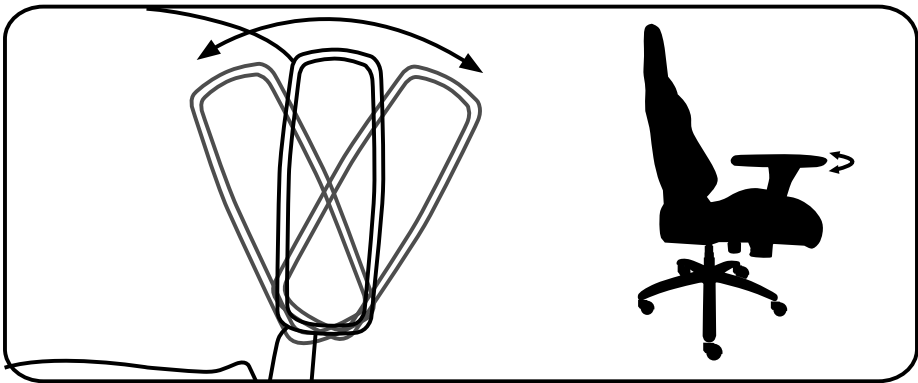
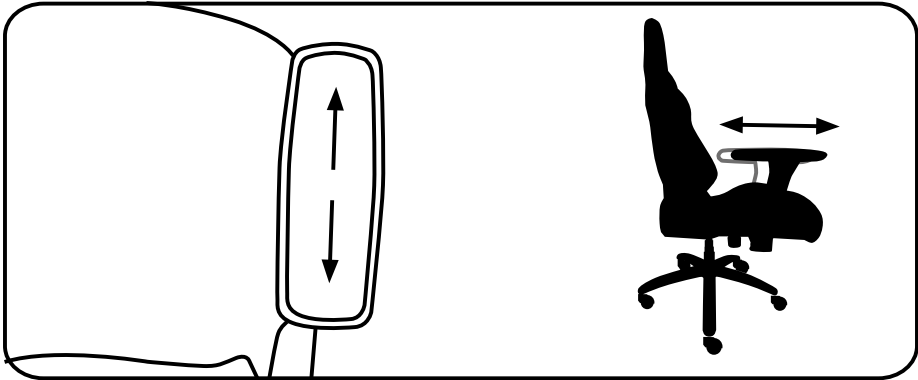
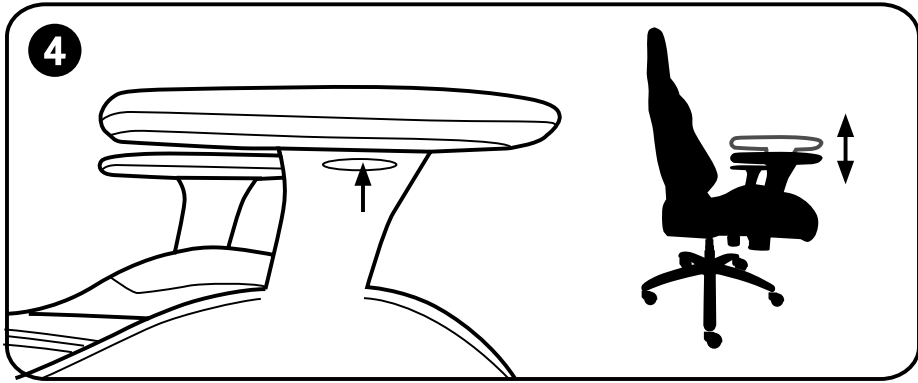
- EN** USER'S MANUAL
GAMING CHAIR + REMOTE CONTROLLER
- CZ** NÁVOD K OBSLUZE
HERNÍ ŽIDLE + DÁLKOVÝ OVLADAČ
- SK** NÁVOD NA OBSLUHU
HERNÁ STOLIČKA + DIALKOVÝ OVLÁDAČ
- PL** INSTRUKCJA OBSŁUGI
KRZESŁO DO GIER + PILOT ZDALNEGO STEROWANIA
- HU** HASZNÁLATI ÚTMUTATÓ
JÁTÉKSZÉK + TÁVIRÁNYÍTÓ
- RS** UPUTSTVO ZA UPOTREBU
GAMING FOTELJA + DALJINSKI UPRAVLJAČ
- HR** KORISNIČKI PRIRUČNIK
GAMING STOLICA + DALJINSKI UPRAVLJAČ
- ΕΛ** ΕΓΧΕΙΡΙΔΙΟ ΧΡΗΣΗΣ
ΚΑΡΕΚΛΑ GAMING + ΤΗΛΕΧΕΙΡΙΣΤΗΡΙΟ

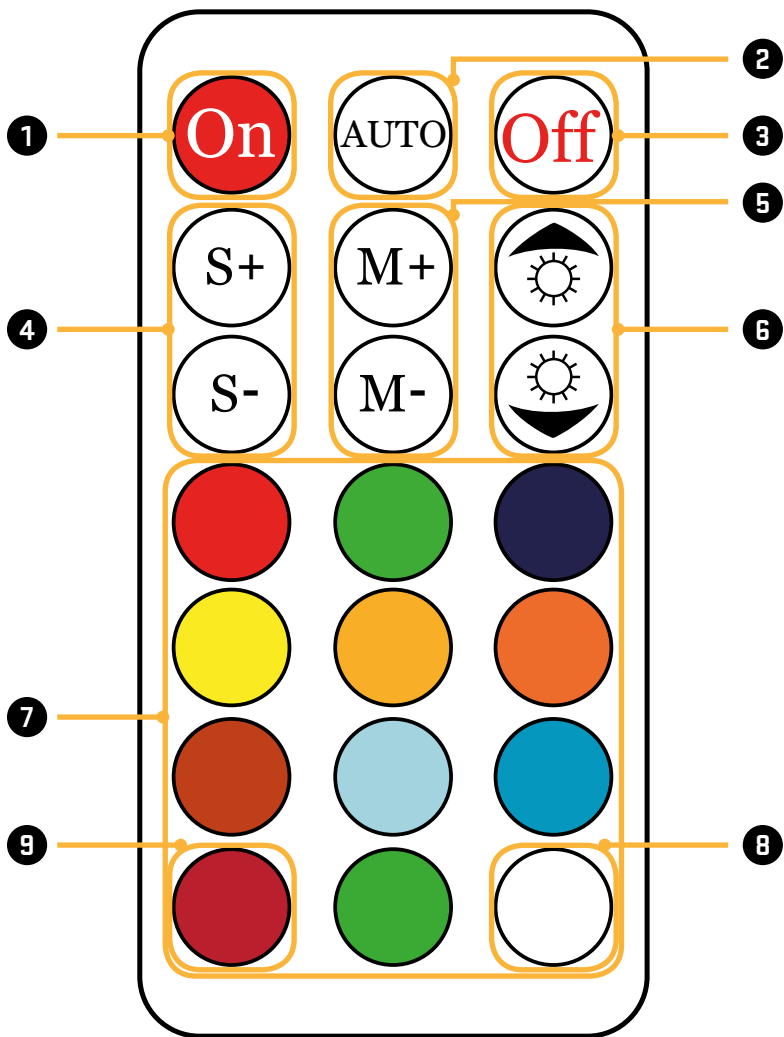












- 1 Turns ON LED backlight or freeze in time any of running backlight effects.
- 2 Automatic playback of all 366 light modes running repeatedly one after the other.
- 3 Turns OFF LED backlight.
- 4 Speed regulation of running backlight effects.
- 5 Selection from 366 offered backlight effects.
- 6 Brightness regulation of selected backlight effect.
- 7 Selection of single color LED backlight.
- 8 Press for 5 seconds to unblock chairs remote receiver. Any YGC 300 remote controller can control this gaming chair now. This feature is perfect if you want to controll simultaneously more gaming chairs by single remote controller (for example on gaming events or internet cafe).
NOTICE: this mode is defaulted from factory
- 9 Press for 5 seconds to block chairs remote receiver. Only this remote controller can control this gaming chair now.

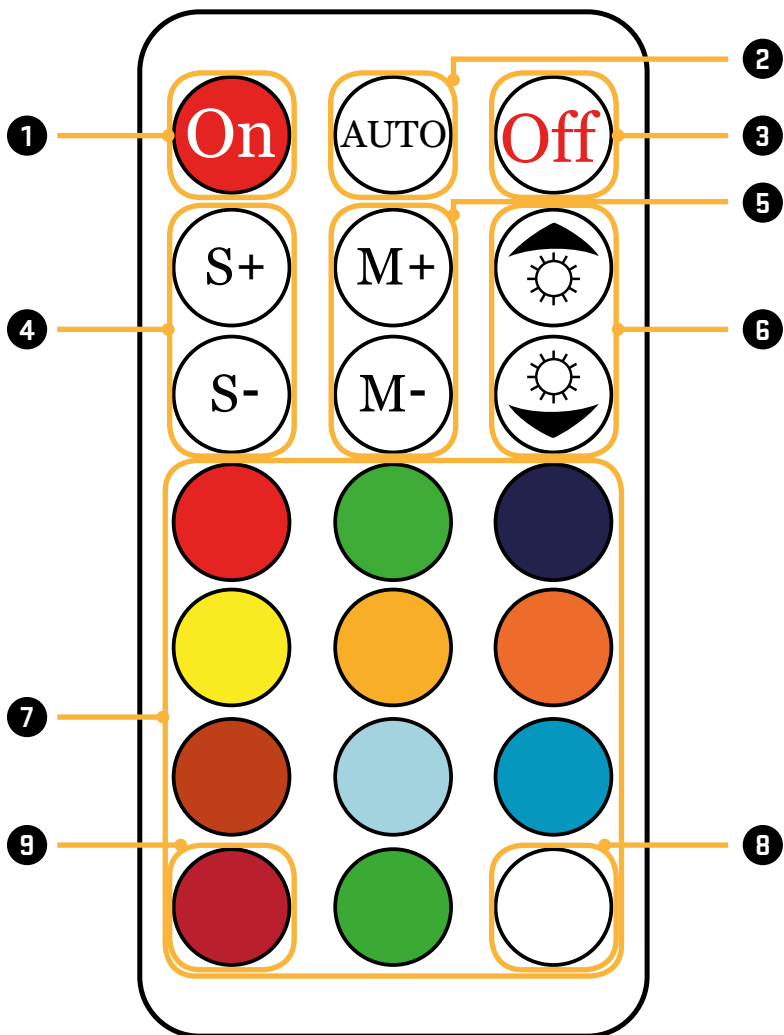
NOTICE:

Power source is not included in package, it is sold separately. Manufacturer recommends YENKEE YPB 1030 model as reliable and verified powering solution for YGC 300 gaming chair. In case you dont use recomended power bank use only safe and certificated products from verified manufacturers. If chairs backlight is repietetly switching OFF after few seconds of running, used power source could have active power save mode. This mode is activated when power consumption of connected device is below defined limit (LED backlight has relatively low consumption). In that case try to replace used power source.

Specification:

Power Input: USB 5V DC / 2,1A
 Materials: scratch resistant PU leather
 Padding: cold molded foam
 Mechanism: Butterfly
 Armrest: 3D adjustment
 Gaslift: Class 4
 Base material: metal
 Castor size: 60 mm
 Castor material: nylon core coated with a soft polyurethane
 Backrest adjustment: 90° - 150° (swing 90° - 105°)
 Seat height: from 44 up to 51 cm
 Load capacity: 120 kg

Clean with a cloth moistened with water.
 The manufacturer takes no responsibility for damages resulting from incorrect use of the product.



- 1 Zapíná podsvícení LED diod nebo pozastaví v čase některý z běžících efektů podsvícení.
- 2 Automatické přehrávání všech 366 světelných režimů běžících opakovaně jeden po druhém.
- 3 Vypíná podsvícení LED.
- 4 Regulace rychlosti běžících efektů podsvícení.
- 5 Výběr z 366 nabízených efektů podsvícení.
- 6 Regulace jasu vybraného efektu podsvícení.
- 7 Výběr jednobarevného LED podsvícení.
- 8 Stisknutím na 5 sekund odblokuje dálkový přijímač židle. Tuto herní židli nyní může ovládat jakýkoli dálkový ovladač YGC 300. Tato funkce je dokonalá, pokud chcete současně ovládat více herních židlí pomocí jediného dálkového ovladače (například na herních akcích nebo v internetové kavárně).
UPOZORNĚNÍ: tento režim je nastaven z výroby
- 9 Stisknutím na 5 sekund zablokuje dálkový přijímač židle. Pouze tento dálkový ovladač může nyní ovládat tuto herní židli.

UPOZORNĚNÍ:

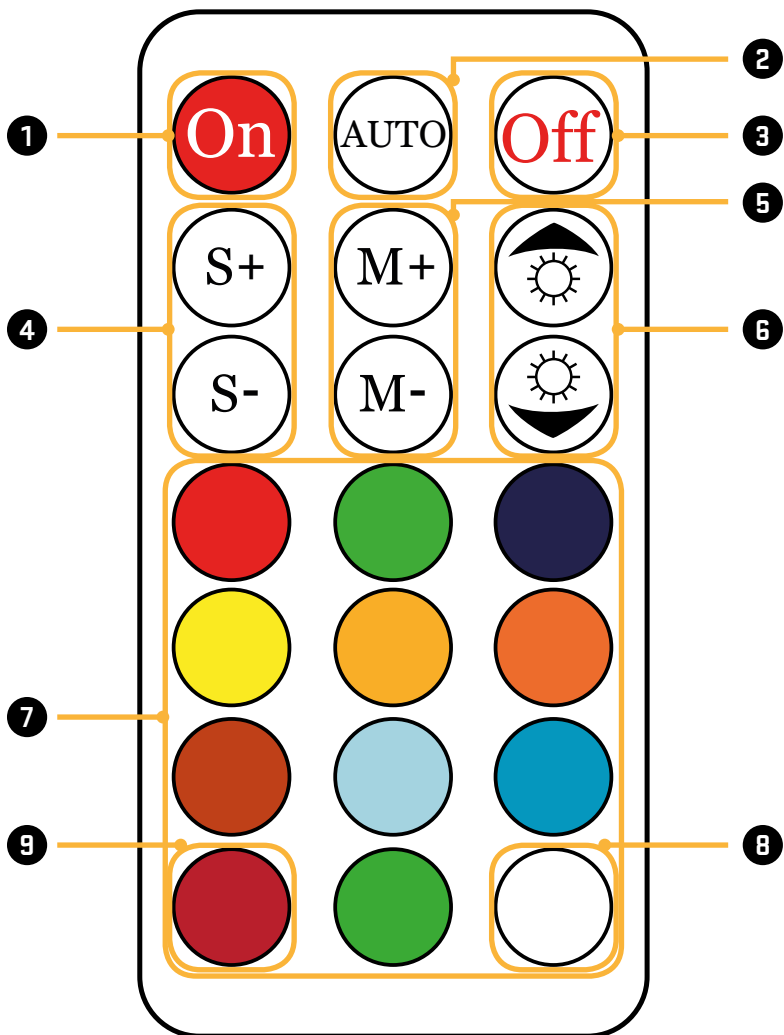
Zdroj napájení není součástí balení, prodává se samostatně. Výrobce doporučuje model YENKEE YPB 1030 jako spolehlivé a ověřené řešení napájení pro herní židli YGC 300.

V případě, že nepoužíváte doporučenou powerbanku, používejte pouze bezpečné a certifikované produkty od ověřených výrobců. Pokud se podsvícení židli po několika sekundách provozu opakovaně vypíná, mohl by použitý zdroj energie mít aktivní režim úspory energie. Tento režim se aktivuje, když je spotřeba energie připojeného zařízení pod definovaným limitem (podsvícení LED má relativně nízkou spotřebu). V takovém případě zkuste vyměnit použitý zdroj energie.

Specifikace:

- Príkon: USB 5V DC / 2,1A
- Materiály: PU kůže odolná vůči poškrábání
- Polstrování: za studena tvarovaná pěna
- Mechanismus: Páka (motýl)
- Loketní opěrka: 3D seřízení
- Plynové zvedací zařízení: Třída 4
- Materiál základny: kov
- Velikost koleček: 60 mm
- Materiál koleček: nylonové jádro pokryté jemným polyuretanem
- Seřízení opěrky zad: 90° - 150° (houpání 90° - 105°)
- Výška sedátka: od 44 do 51 cm
- Kapacita zatížení: 120 kg

Čistit pouze hadříkem navlhčeným vodou.
Výrobce nepřebírá zodpovědnost za škody způsobené nesprávným použitím výrobku.



- 1 Zapína podsvietenie LED diód alebo pozastaví v čase niektorý z bežiacich efektov podsvietenia.
- 2 Automatické prehrávanie všetkých 366 svetelných režimov bežiacich opakovane jeden po druhom.
- 3 Vypína podsvietenie LED.
- 4 Regulácia rýchlosti bežiacich efektov podsvietenia.
- 5 Výber z 366 ponúkaných efektov podsvietenia.
- 6 Regulácia jas vybraného efektu podsvietenia.
- 7 Výber jednofarebného LED podsvietenia.
- 8 Stlačením na 5 sekúnd odblokujete diaľkový prijímač stoličky. Túto hernú stoličku teraz môže ovládať akýkoľvek diaľkový ovládač YGC 300. Táto funkcia je dokonalá, ak chcete súčasne ovládať viac herných stoličiek pomocou jediného diaľkového ovládača (napríklad na herných akciách alebo v internetovej kaviarni).
- 9 Stlačením na 5 sekúnd zablokuje diaľkový prijímač stoličky. Iba tento diaľkový ovládač môže teraz ovládať túto hernú stoličku.

UPOZORNENIE: tento režim je nastavený z výroby

UPOZORNENIE:

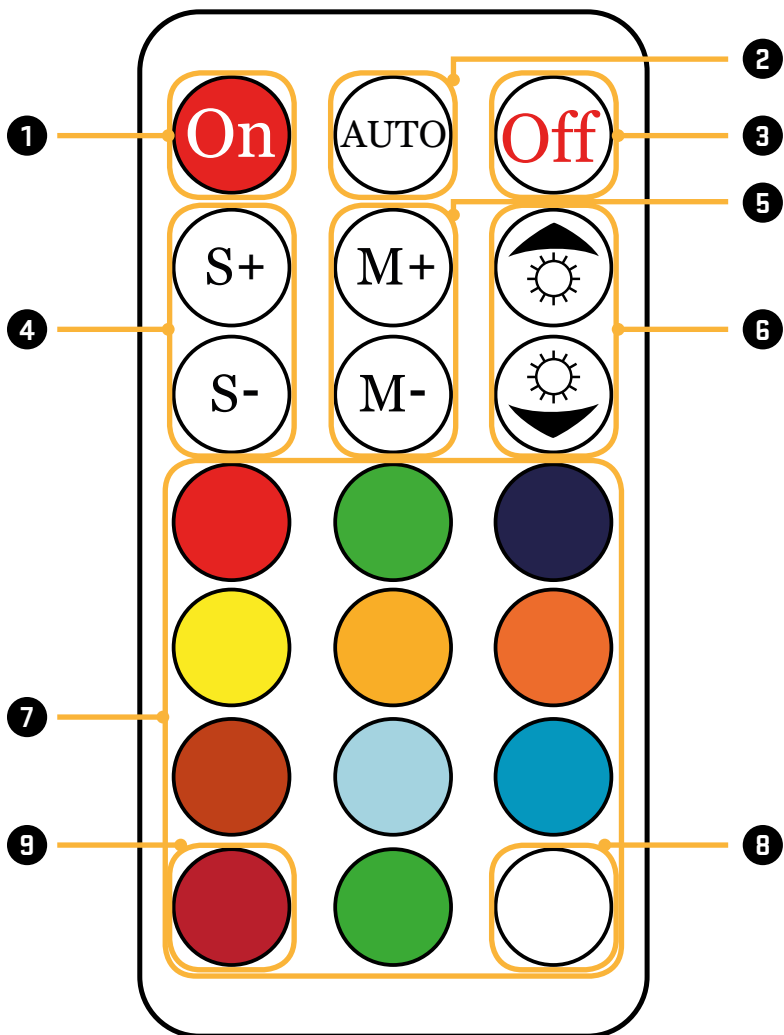
Zdroj napájania nie je súčasťou balenia, predáva sa samostatne. Výrobca odporúča model YENKEE YPB 1030 ako spoľahlivé a overené riešenie napájania pre hernú stoličku YGC 300. V prípade, že nepoužívate odporúčanú powerbanku, používajte iba bezpečné a certifikované produkty od overených výrobcov. Ak sa podsvietenie stoličiek po niekoľkých sekundách prevádzky opakovane vypína, mohol by použitý zdroj energie mať aktívny režim úspory energie. Tento režim sa aktivuje, keď je spotreba energie pripojeného zariadenia pod definovaným limitom (podsvietenie LED má relatívne nízku spotrebu). V takom prípade skúste vymeniť použitý zdroj energie.použitý zdroj energie.

Špecifikácie:

- Príkon: USB 5V DC / 2,1A
- Materiály: PU koža odolná voči poškrabaniu
- Výplň: za studena tvarovaná pena
- Mechanizmus: Páka (motýlik)
- Laktová opierka: 3D nastavenie
- Plynové zdvíhacie zariadenie: Trieda 4
- Materiál základne: kov
- Veľkosť koliesok: 60 mm
- Materiál koliesok: nylonové jadro pokryté jemným polyuretánom
- Nastavenie opierky chrbta: 90° - 150° (hojdanie 90° - 105°)
- Výška sedadla: od 44 do 51 cm
- Kapacita zaťaženia: 120 kg

Vyčistite handričkou navlhčenou vo vode.

Výrobca nepreberá zodpovednosť za škody spôsobené nesprávnym použitím výrobku.



- 1 Włącza podświetlenie diod LED lub zatrzymuje aktualny efekt podświetlenia.
- 2 Automatyczne odtwarzanie wszystkich 366 trybów świetlnych następujących w pętli jeden po drugim.
- 3 Wyłącza podświetlenie LED.
- 4 Regulacja prędkości efektów podświetlenia.
- 5 Wybór z 366 oferowanych efektów podświetlenia.
- 6 Regulacja wybranego efektu podświetlenia.
- 7 Wybór jednokolorowego podświetlenia LED.
- 8 Przez wciśnięcie na 5 sekund odblokujesz pilota krzesła. Krzesło do gier można obsługiwać dowolnym pilotem YGC 300. Ta funkcja sprawdzi się doskonale, jeśli chcesz jednocześnie obsługiwać kilka krzeseł do gier przy pomocy jednego pilota (na przykład na imprezach lub w kawiarni internetowej).
UWAGA: ten tryb ustawiono fabrycznie
- 9 Przez wciśnięcie na 5 sekund zablokujesz pilota krzesła. Tylko ten pilot może teraz obsługiwać to krzesło do gier.

UWAGA:

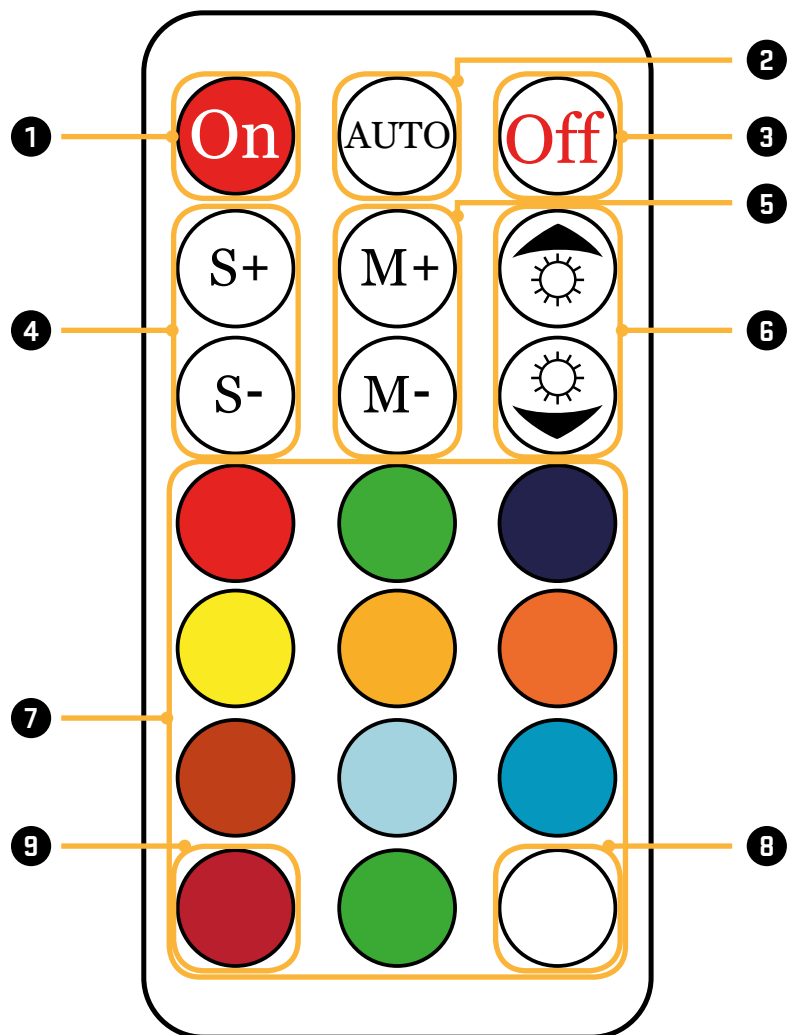
Źródło zasilania nie jest częścią zestawu, sprzedawane jest osobno. Producent zaleca model YENKEE YPB 1030 jako wiarygodne i wypróbowane rozwiązanie zasilania do krzesła do gier YGC 300.

Jeśli nie używasz zalecanego powerbanku, używaj tylko bezpiecznych i certyfikowanych produktów sprawdzonych producentów. Jeśli podświetlenie krzesłem po kilku sekundach użytkowania się wyłącza, może to oznaczać, że źródło energii ma aktywny tryb oszczędzania energii. Tryb ten aktywuje się, gdy zużycie energii podłączonego urządzenia jest niższe niż określony limit (podświetlenie LED ma stosunkowo niskie zużycie energii). W takim przypadku spróbuj wymienić źródło energii.

Specyfikacja:

- Pobór mocy: USB 5V DC / 2,1A
- Materiały: Skóra PU wytrzymała na zdrapania
- Tapicerka: pianka kształtowana na zimno
- Mechanizm: Dźwignia (motyl)
- Podłokietnik: Regulacja 3D
- Gazowy mechanizm podnośnika: Klasa 4
- Materiał podstawy: metal
- Rozmiar kółek: 60 mm
- Materiał kółek: nylonowy korpus powleczony delikatnym poliuretanem
- Regulacja oparcia: 90° - 150° (bujanie 90° - 105°)
- Wysokość siedzenia: od 44 do 51 cm
- Obciążenie: 120 kg

Czyścić szmatką zwilżoną wodą.
Producent nie ponosi odpowiedzialności za szkody spowodowane na skutek niewłaściwego korzystania z wyrobu.



- 1 Bekapcsolja a LED háttérvilágítását, vagy szünetelteti az éppen működő háttérvilágítás bármely hatását.
- 2 A 366 fénymód automatikus lejátszása ismételten egymás után.
- 3 Kikapcsolja a LED háttérvilágítást.
- 4 A futó háttérvilágítás effektusainak sebességszabályozása.
- 5 Válasszon a kínálatban lévő 366 háttérvilágítási effektus közül.
- 6 Állítsa be a kiválasztott háttérvilágítási effektus fényerejét.
- 7 Egyszínű LED háttérvilágítás kiválasztása.
- 8 5-másodperces megnyomással feloldja a szék távvevőjét. Ez a játékszék most már bármely YGC 300 távirányítóval vezérelhető. Ez a funkció tökéletes, ha egyszerre több játékszékkel akar vezérelni egyetlen távirányítóval (például játékeseményeken vagy egy internetes kávézóban).
- 9 5-másodperces megnyomással blokkolja a szék távvevőjét. Csak ez a távirányító vezérelheti ezt a játékszékkel.

FIGYELMEZTETÉS:

Az áramforrás nem a csomag része, külön értékesített. Az YGC 300 játékszékhez a gyártó megbízható és bevált tápellátási megoldásként a YENKEE YPB 1030 modellt ajánlja.

Ha nem az ajánlott power bankot használja, csak biztonságos és tanúsított termékeket használjon tanúsított gyártóktól. Ha a szék háttérvilágítása néhány másodperces működés után többször kikapcsol, a használt energiaforrás aktív energiatakarékos üzemmódban lehet. Ez az üzemmód akkor aktiválódik, ha a csatlakoztatott eszköz energiafogyasztása egy meghatározott határérték alatt van (a LED háttérvilágításának viszonylag alacsony az energiafogyasztása). Ebben az esetben próbálja meg kicserélni a használt áramforrást.

Specifikáció:

Teljesítmény: USB 5V DC / 2,1A

Anyagok: Karcálló PU bőr

Párnázás: hidegen formázott hab

Mechanizmus: Kar (pillangó)

Könyöktámasz: 3D beállítás

Gázliftes emelő: 4. osztály

Az alapzat anyaga: fém

A kerekek mérete: 60 mm

A kerekek anyaga: finom poliuretánnal borított nylonmag

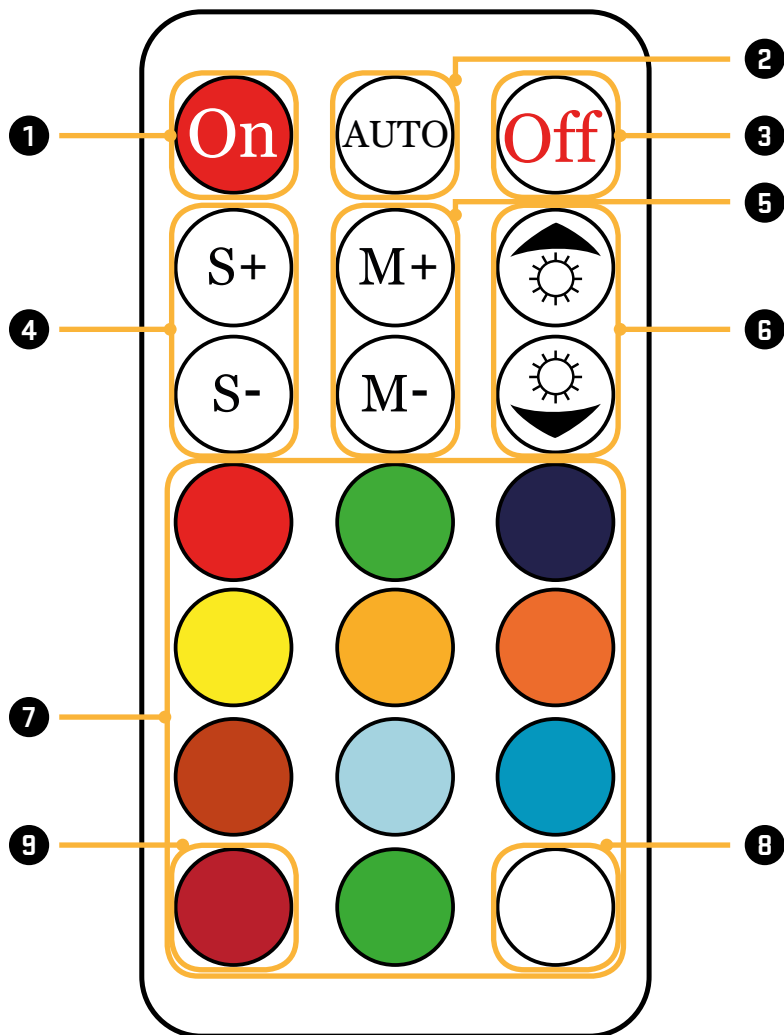
A háttámasz beállítása: 90° - 150° (íngás 90° - 105°)

Az ülőke magassága: 44 - 51 cm

Terhelhetőség: 120 kg

Tisztítása vízzel nedvesített ruhával.

A gyártó nem vállal felelősséget a készülék helytelen használatából eredő károkért.



- 1 Uključuje ON LED pozadinsko osvetljenje ili zamrzava tekuće efekte pozadinskog osvetljenja.
 - 2 Automatska reprodukcija svih 366 režima svetla uzastopno jedno po jedno.
 - 3 Isključuje OFF LED pozadinsko osvetljenje.
 - 4 Regulacije brzine radnih efekata pozadinskog osvetljenja.
 - 5 Izbor od 366 ponuđenih efekata pozadinskog osvetljenja.
 - 6 Regulacija osvetljaja odabranog efekta pozadinskog osvetljenja.
 - 7 Izbor pojedinačne boje LED pozadinskog osvetljenja.
 - 8 Držite pritisnuto 5 sekundi za deblokiranje daljinskog prijemnika stolice. Bilo koji YGC 300 daljinski upravljač može sada kontrolisati ovu igračku stolicu. Ova funkcije je savršena ako želite da kontrolišete simultano više igračkih stolica s jednim daljinskim upravljačem (na primer na igračkim događajima ili u internet kafeu).
- NAPOMENA:** ovaj režim je fabrički podrazumevan
- 9 Držite pritisnuto 5 sekundi za blokadu daljinskog prijemnika stolice. Samo ovaj daljinski upravljač može sada kontrolisati ovu igračku stolicu.

NAPOMENA:

Baterije nisu uključene u pakovanju, one se prodaju zasebno. Proizvođač preporučuje YENKEE YPB 1030 model kao pouzdana i proverena rešenja za napajanje vaše YGC 300 igračke stolice.

U slučaju da ne koristite preporučenu eksternu bateriju onda koristite samo bezbedne i sertifikovane proizvode od strane proverenih proizvođača. Ako se pozadinsko osvetljenje stolice ponovljeno isključuje nakon nekoliko sekundi rada, onda korišćena baterija možda ima aktivan režim rada uštede baterije. Ovaj režim se aktivira kada je potrošnja priključenog uređaja ispod definisane granice (LED pozadinsko osvetljenje ima relativno nisku potrošnju). U tom slučaju pokušajte da zamenite korišćeni izvor napajanja.

Specifikacije:

Ulazna snaga: USB 5V DC / 2,1A

Materijali: PU koža otporna na grebanje

Punjenje: pena oblikovana hladnim postupkom

Mehanizam: Butterfly

Naslon za ruke: 3D podešavanje

Gasni amortizer: Klasa 4

Materijal osnove: metal

Veličina točkica: 60 mm

Materijal točkica: najlonsko jezgro presvučeno s mekim poliuretanom

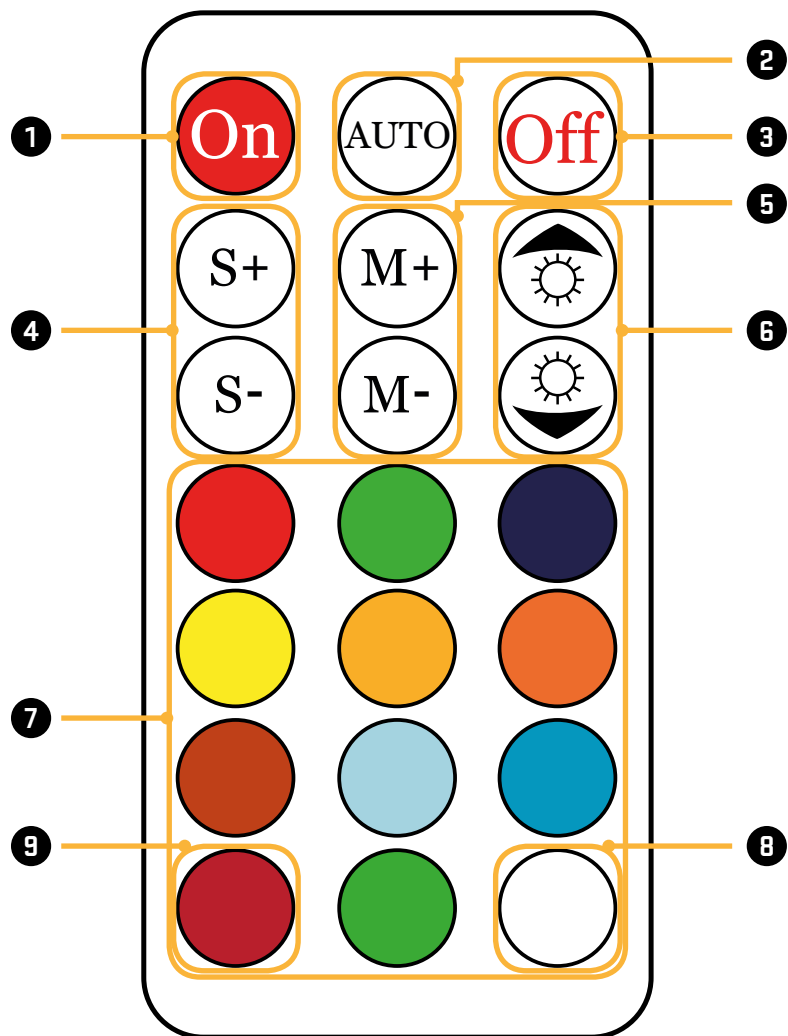
Podešavanje naslona za leđa: 90° - 150° (90° - 105°)

Visina sedišta, od 44 do 51 cm

Kapacitet opterećenja: 120 kg

Čistiti krpom nakvašenom u vodi.

Proizvođač ne preuzima odgovornost za oštećenja nastala nepravilnim korišćenjem proizvoda.



- 1 Uključuje LED pozadinsko osvjetljenje ili pauzira aktivne efekte pozadinskog osvjetljenja.
- 2 Automatska izmjena svih 366 načina rada osvjetljenja.
- 3 Isključuje LED pozadinsko osvjetljenje.
- 4 Podešavanje brzine aktivnih efekata pozadinskog osvjetljenja.
- 5 Biranje između 366 dostupnih efekata pozadinskog osvjetljenja.
- 6 Podešavanje svjetline odabranog efekta pozadinskog osvjetljenja.
- 7 Odabir jedne boje LED pozadinskog osvjetljenja.
- 8 Držite pritisnuto 5 sekundi kako biste deblokirali daljinski upravljač igrace stolice. Ovom igraćom stolicom sada možete upravljati bilo kojim daljinskim upravljačem YGC 300. Ova značajka savršena je ako jednim daljinskim upravljačem želite istovremeno upravljati s više igraćih stolica (na primjer, na natjecanjima ili u internetskim kafićima).
- 9 Držite pritisnuto 5 sekundi kako biste blokirali daljinski upravljač igrace stolice. Ovom igraćom stolicom sada možete upravljati samo ovim daljinskim upravljačem.

NAPOMENA:

Izvor napajanja prodaje se zasebno. Proizvođač preporučuje model YENKEE YPB 1030 kao pouzdano i provjereno napajanje za igraću stolicu YGC 300.

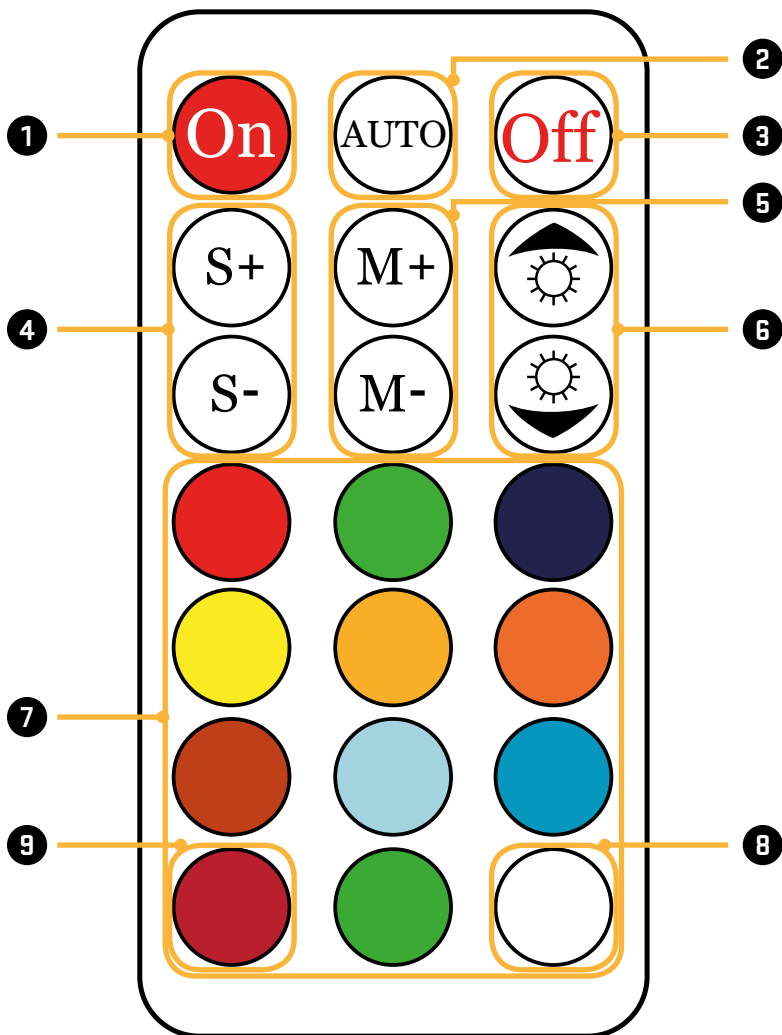
Ako ne upotrijebite preporučeni Power Bank, birajte samo sigurne i certificirane proizvode provjerenih proizvođača. Ako se pozadinsko osvjetljenje stolice neprestano isključuje nakon nekoliko sekundi rada, izvor napajanja možda je opremljen aktivnim sustavom uštede energije. Ovaj način aktivira se kada je potrošnja energije priključenog uređaja ispod definiranog ograničenja (LED pozadinsko osvjetljenje troši relativno malo energije). U tom slučaju pokušajte zamijeniti izvor napajanja.

Specifikacije:

Napajanje: USB 5V DC / 2,1A
 Materijali: umjetna koža otporna na ogrebotine
 Podstava: hladno lijevana pjena
 Mehanizam: leptir
 Naslon za ruke: 3D podešavanje
 Plinski podizač: klasa 4
 Materijal baze: metal
 Veličina kotača: 60 mm
 Materijal kotača: plastična jezgra obložena mekim poliuretanom
 Podešavanje naslona za leđa: 90° - 150° (naginjanje 90° - 105°)
 Visina sjedala: od 44 do 51 cm
 Nosivost: 120 kg

Čistite krpom navlaženom u vodi.

Proizvođač ne preuzima odgovornost za oštećenja nastala nepravilnim korištenjem proizvoda.



- 1 Ενεργοποίηση του οπίσθιου φωτισμού LED ή πάγωμα οποιουδήποτε από τα εφέ κίνησης του οπίσθιου φωτισμού.
- 2 Αυτόματη αναπαραγωγή και των 366 λειτουργιών φωτισμού, της μίας μετά την άλλη.
- 3 Απενεργοποίηση του οπίσθιου φωτισμού LED.
- 4 Ρύθμιση της ταχύτητας των εφέ κίνησης του οπίσθιου φωτισμού.
- 5 Επιλογή από 366 διαθέσιμα εφέ οπίσθιου φωτισμού.
- 6 Ρύθμιση της φωτεινότητας του επιλεγμένου εφέ οπίσθιου φωτισμού.
- 7 Επιλογή μονόχρωμου οπίσθιου φωτισμού LED.
- 8 Πιέστε για 5 δευτερόλεπτα για απενεργοποίηση του τηλεχειριστηρίου της καρέκλας. Τώρα οποιοδήποτε τηλεχειριστήριο YGC 300 μπορεί να ελέγχει αυτή την καρέκλα gaming. Αυτή η δυνατότητα είναι τέλεια αν θέλετε να ελέγχετε ταυτόχρονα περισσότερες από μία καρέκλες gaming με ένα μόνο τηλεχειριστήριο (για παράδειγμα σε διοργανώσεις gaming ή σε Ίντερνετ καφέ).
ΕΙΔΟΠΟΙΗΣΗ: αυτή η λειτουργία είναι εργοστασιακά προεπιλεγμένη
- 9 Πιέστε για 5 δευτερόλεπτα για κλείδωμα του τηλεχειριστηρίου της καρέκλας. Τώρα μόνο αυτό το τηλεχειριστήριο μπορεί να ελέγχει την καρέκλα gaming.

ΕΙΔΟΠΟΙΗΣΗ:

Η πηγή τροφοδοσίας δεν συμπεριλαμβάνεται στη συσκευασία, αλλά πωλείται ξεχωριστά. Ο κατασκευαστής συνιστά το μοντέλο YENKEE YPB 1030 ως μια αξιόπιστη και εγκεκριμένη λύση για την καρέκλα gaming YGC 300.

Σε περίπτωση που δεν χρησιμοποιείτε τη συνιστώμενη εξωτερική μπαταρία (power bank) χρησιμοποιείτε μόνο ασφαλή και πιστοποιημένα προϊόντα από έγκριτους κατασκευαστές. Αν ο οπίσθιος φωτισμός της καρέκλας απενεργοποιείται επανειλημμένα μετά από λίγα δευτερόλεπτα λειτουργίας, αυτό σημαίνει ότι ίσως έχει ενεργοποιηθεί η λειτουργία εξοικονόμησης ενέργειας στην πηγή τροφοδοσίας. Αυτή η λειτουργία ενεργοποιείται όταν η κατανάλωση ρεύματος της συνδεδεμένης συσκευής είναι κάτω από το καθορισμένο όριο (ο οπίσθιος φωτισμός LED έχει σχετικά χαμηλή κατανάλωση). Σε αυτή την περίπτωση δοκιμάστε να αντικαταστήσετε τη χρησιμοποιούμενη πηγή τροφοδοσίας.

Προδιαγραφές:

Τροφοδοσία ρεύματος: USB 5V DC / 2,1A
 Υλικά: δέρμα πολουρεθάνης (PU) ανθεκτικό σε γρατσουνιές
 Επένδυση: αφρώδες υλικό διαμόρφωσης εν ψυχρώ
 Μηχανισμός: Πεταλούδας
 Υποβραχιόνιο: Ρύθμιση 3D
 Αμορτισέρ αερίου: Κατηγορίας 4
 Υλικό βάσης: μέταλλο
 Μέγεθος τροχών: 60 mm
 Υλικό τροχών: νάιλον πυρήνας με επένδυση μαλακής πολουρεθάνης
 Ρύθμιση πλάτης: 90°- 150° (ταλάντωση 90° - 105°)
 Ύψος καθίσματος: από 44 έως και 51 cm
 Ικανότητα φορτίου: 120 kg

Καθαρίστε με ένα βρεγμένο πανί.

Ο κατασκευαστής δεν αναλαμβάνει καμία ευθύνη για ζημιές από λανθασμένη χρήση του προϊόντος.

EN

Clean with a cloth moistened with water. The manufacturer takes no responsibility for damages resulting from incorrect use of the product.

Instructions and information regarding the disposal of used packaging materials

Dispose of packaging material at a public waste disposal site. Disposal of used electrical and electronic appliances... The meaning of the symbol on the product, its accessory or packaging indicates that this product shall not be treated as household waste.

For business entities in the European Union If you wish to dispose of an electrical or electronic device, request the necessary information from your seller or supplier.

Disposal in other countries outside the European Union If you wish to dispose of this product, request the necessary information about the correct disposal method from local government departments or from your seller.

CE This appliance complies with EU rules and regulations regarding electromagnetic and electrical safety.

Changes to the text, design and technical specifications may occur without prior notice and we reserve the right to make these changes.

Hereby, FAST ČR, a.s. declares that the radio equipment type [YGC 300RGG] is in compliance with Directive 2014/53/EU. The full text of the EU declaration of conformity is available at the following internet address: www.yenkee.eu

CZ

Čistit pouze hadříkem navlhčeným vodou. Výrobce nepřebírá zodpovědnost za škody způsobené nesprávným použitím výrobku.

Pokyny a informace o nakládání s použitým obalem

Použitý obalový materiál odložte na místo určené obcí k ukládání odpadu. Likvidace použitých elektrických a elektronických zařízení Tento symbol na produktech anebo v průvodních dokumentech znamená, že použité elektrické a elektronické výrobky nesmí být přidány do běžného komunálního odpadu.

Pro podnikové subjekty v zemi Evropské unie Chcete-li likvidovat elektrická a elektronická zařízení, vyžádejte si potřebné informace od svého prodejce nebo dodavatele.

Likvidace v ostatních zemích mimo Evropskou unii Tento symbol je platný v Evropské unii. Chcete-li tento výrobek zlikvidovat, vyžádejte si potřebné informace o správném způsobu likvidace od místních úřadů nebo od svého prodejce.

CE Tento výrobek je v souladu s požadavky směrnice EU o elektromagnetické kompatibilitě a elektrické bezpečnosti.

Změny v textu, designu a technických specifikacích se mohou měnit bez předchozího upozornění a vyhradujeme si právo na jejich změnu.

Tímto FAST ČR, a.s. prohlašuje, že typ rádiového zařízení [YGC 300RGG] je v souladu se směrnicí 2014/53/EU. Úplné znění EU prohlášení o shodě je k dispozici na této internetové adrese: www.yenkee.cz

SK

Vyčistite hadričkou navlhčenou vo vode. Výrobca nepreberá zodpovednosť za škody spôsobené nesprávnym použitím výrobku.

Pokyny a informácie o zaobchádzaní s použitým obalom

Použitý obalový materiál odložte na miesto určené obcou na ukladanie odpadu. Likvidácia použitých elektrických a elektronických zariadení Tento symbol na produktoch alebo v sprievodných dokumentoch znamená, že použité elektrické a elektronické výrobky nesmú byť pridane do bežného komunálneho odpadu.

Pre podnikové subjekty v krajinách Európskej únie Ak chcete likvidovať elektrické a elektronické zariadenia, vyžiadajte si potrebné informácie od svojho predajcu alebo dodávateľa.

Likvidácia v ostatných krajinách mimo Európskej únie Tento symbol je platný v Európskej únii. Ak chcete tento výrobok zlikvidovať, vyžiadajte si potrebné informácie o správnom spôsobe likvidácie od miestnych úradov alebo od svojho predajcu.

CE Tento výrobok je v súlade s požiadavkami smernice EÚ o elektromagnetickej kompatibiliti a elektrickej bezpečnosti.

Zmeny v texte, dizajne a technických špecifi káciach sa môžu meniť bez predchádzajúceho upozornenia a vyhradujeme si právo na ich zmenu.

FAST ČR, a.s. týmto vyhlasuje, že rádiové zariadenie typu [YGC 300RGG] je v súlade so smernicou 2014/53/EÚ. Úplné EÚ vyhlásenie o zhode je k dispozícii na tejto internetovej adrese: www.yenkee.sk

HU

Tisztítása vízzel nedvesített ruhával. A gyártó nem vállal felelősséget a készülék helytelen használatából eredő károkért.

Utasítások és tájékoztató a használt csomagolóanyagokra vonatkozóan

A használt csomagolóanyagokat az önkormányzat által kijelölt hulladéklerakó helyre helyezze el. Használt elektromos és elektronikus berendezések megsemmisítése Ez a jelzés a terméken vagy a kisértő dokumentációban azt jelzi, hogy az elektromos vagy elektronikus termék nem dobható háztartási hulladék közé.

Vállalkozások számára a Európán kívüli országban Ez a jelzés az Európai Unióban érvényes. Ha meg akarja semmisíteni a terméket, kérje a szükséges információkat a helyes megsemmisítésről a helyi hivataloktól vagy az eladótól.

Ez a termék összhangban van az EU elektromágneses kompatibilitásról és árambitánságról szóló irányelvével.

Változtatások a szövegben, kivitelen és műszaki jellemzőkben előzetes figyelemztetés nélkül történhetnek és minden módosítást a vonatkozó jog fenntartva.

FAST ČR, a.s. igazolja, hogy a [YGC 300RGG] típusú rádióberendezés megfelel a 2014/53/EU irányelvnek.

Az EU-megfelelőségi nyilatkozat teljes szövege elérhető a következő internetes címen: www.yenkee.hu

HR

Čistite krpom navlaženom u vodi. Proizvođač ne preuzima odgovornost za oštećenja nastala nepravilnim korištenjem proizvoda.

Upute i informacije o odlaganju rabljene ambalaze

Rabljenu ambalazu odložite na javnom mjestu za prihvat otpada. Odlaganje rabljenih električnih i elektroničkih uređaja Simbol na proizvodu, njegovim dodacima ili ambalazi znači da se ovaj proizvod ne smije tretirati kao otpad iz domaćinstva.

Odlaganje u državama izvan Evropske unije Ako želite odložiti ovaj proizvod, od lokalne uprave ili od trgovca zatražite potrebne informacije o pravilnom načinu odlaganja.

Ovaj uređaj podliježe EU propisima i pravilima o elektromagnetskoj i električnoj sigurnosti.

Zadržavamo pravo na moguće promjene teksta, dizajna i tehničkih specifi kacija bez prethodne najave.

FAST ČR, a.s. ovime izjavljuje da je radijska oprema tipa [YGC 300RGG] u skladu s Direktivom 2014/53/EU.

Cjeloviti tekst EU izjave o saglasnosti dostupan je na sljedećoj internetskoj adresi: www.yenkee.eu

PL

Czyścić szmatką zwilżoną wodą. Producent nie ponosi odpowiedzialności za szkody spowodowane na skutek niewłaściwego korzystania z wyrobu.

Wskazówki i informacje dotyczące gospodarki użytym opakowaniem

Użyty materiał opakowania należy dostarczyć do punktu przeznaczonego do składowania odpadu, wyznaczonego przez urzędy lokalne. Utylizacja zużytych urządzeń elektrycznych i elektronicznych Ten symbol, umieszczony na produktach lub w ich dokumentacji, oznacza, że zużytych wyrobów elektrycznych i elektronicznych nie wolno likwidować wraz ze zwykłym odpadem komunalnym.

Dotyczy przedsiębiorców z krajów Unii Europejskiej Jeśli chcą Państwo likwidować urządzenia elektryczne i elektroniczne, prosimy o uzyskanie potrzebnych informacji od sprzedawcy lub dostawcy wyrobu.

Likwidacja wyrobów w krajach spozu Unii Europejskiej Symbol obowiązuje w Unii Europejskiej. Jeśli chcą Państwo zlikwidować ten wyrob, prosimy o uzyskanie potrzebnych informacji do tych samych prawidło wego sposobu likwidacji od lokalnych urzędów lub od sprzedawcy.

CE Produkt odpowiada wymaganiom dyrektyw UE, dotyczącym kompatybilności elektromagnetycznej i bezpieczeństwa elektrycznego.

Zastrzegamy sobie możliwość dokonywania zmian tekstu, designu i danych technicznych wyrobu bez uprzedzenia.

FAST ČR, a.s. niniejszym oświadcza, że typ urządzenia radiowego [YGC 300RGG] jest zgodny z dyrektywą 2014/53/UE. Pełny tekst deklaracji zgodności UE jest dostępny pod następującym adresem internetowym: www.yenkee.pl

RS

Čistiti krpom nakvašenom u vodi. Proizvođač ne preuzima odgovornost za oštećenja nastala nepravilnim korištenjem proizvoda.

Upute i informacije o odlaganju rabljene ambalaze

Rabljenu ambalazu odložite na javnom mjestu za prihvat otpada. Odlaganje rabljenih električnih i elektroničkih uređaja Simbol na proizvodu, njegovim dodacima ili ambalazi znači da se ovaj proizvod ne sme tretirati kao otpad iz domaćinstva.

Odlaganje u državama van Evropske unije Ako želite odložiti električni ili elektronički uređaj, tražite potrebne informacije od prodavača ili dobavljača.

Ovaj uređaj podliježe EU propisima i pravilima o elektromagnetskoj i električnoj sigurnosti.

Zadržavamo pravo na moguće promene teksta, dizajna i tehničkih specifi kacija bez prethodne najave.

FAST ČR, a.s. ovim izjavljuje da je radijska oprema tipa [YGC 300RGG] u skladu sa Direktivom 2014/53 / EU.

Celoviti tekst EU izjave o saglasnosti dostupan je na sledećoj internet adresi: www.yenkee.eu

EA

Καθαρίστε με ένα βρεγμένο πανί. Ο κατασκευαστής δεν αναλαμβάνει καμία ευθύνη για ζημίες από λανθασμένη χρήση του προϊόντος.

Οδηγίες και πληροφορίες σχετικά με την απόρριψη των χρησιμοποιημένων υλικών συσκευασίας

Απορρίψτε τα υλικά συσκευασίας στην προβλεπόμενη δημόσια θέση απόθεσης απορριμμάτων. Απόρριψη των χρησιμοποιημένων ηλεκτρικών και ηλεκτρονικών συσκευών Το σύμβολο που υπάρχει στο προϊόν, στο αξεσουάρ του ή στη συσκευασία υποδηλώνει ότι αυτό το προϊόν δεν πρέπει να απορριφθεί μαζί με τα οικιακά απορρίμματα.

Απόρριψη στην Ευρωπαϊκή Ένωση ή σε άλλες Ευρωπαϊκές χώρες, μπορείτε να επιστρέψετε τα προϊόντα σας στο τοπικό σας κατάστημα όταν αγοράζετε ένα ισοδύναμο νέο προϊόν. Η σωστή απόρριψη του προϊόντος αυτού θα βοηθήσει στην εξοικονόμηση φυσικών πόρων και στην αποτροπή ενδεχόμενων αρνητικών επιπτώσεων στο περιβάλλον και στην ανθρώπινη υγεία που θα προέκυπταν από την ακατάλληλη διάθεση των αποβλήτων.

Για επιχειρήσεις στην Ευρωπαϊκή Ένωση Αν θέλετε να απορρίψετε μια ηλεκτρική ή ηλεκτρονική συσκευή, ζητήστε τις απαραίτητες πληροφορίες από το συνεργαζόμενο παλιτή ή προμηθευτή.

Διάθεση αποβλήτων σε άλλες χώρες εκτός της Ευρωπαϊκής Ένωσης Αν θέλετε να απορρίψετε αυτό το προϊόν, ζητήστε τις απαραίτητες πληροφορίες από τις τοπικές κυβερνητικές υπηρεσίες ή από τον παλιτή που συνεργάζεστε, σχετικά με τη σωστή μέθοδο διάθεσης αποβλήτων.

Η συσκευή αυτή συμμορφώνεται με τους κανόνες και τους κανονισμούς της ΕΕ σχετικά με την ηλεκτρομαγνητική και ηλεκτρική ασφάλεια.

Ενδέχεται να υπάρχουν αλλαγές στο κείμενο, στο σχεδιάσμα και στις τεχνικές προδιαγραφές χωρίς προηγούμενη ειδοποίηση, και επιφυλασσούμεε του δικαιώματός μας στην πραγματοποίηση αυτών των αλλαγών. Με την παρούσα ο/η FAST ČR, a.s., δηλώνει ότι ο ραδιοεξοπλισμός [YGC 300RGG] πληροί την οδηγία 2014/53/ΕΕ.

Το πλήρες κείμενο της δήλωσης συμμόρφωσης ΕΕ διατίθεται στην ακόλουθη ιστοσελίδα στο διαδίκτυο: www.yenkee.eu