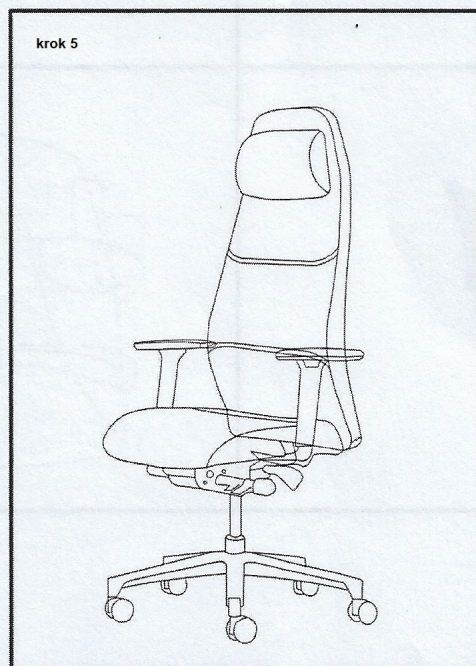
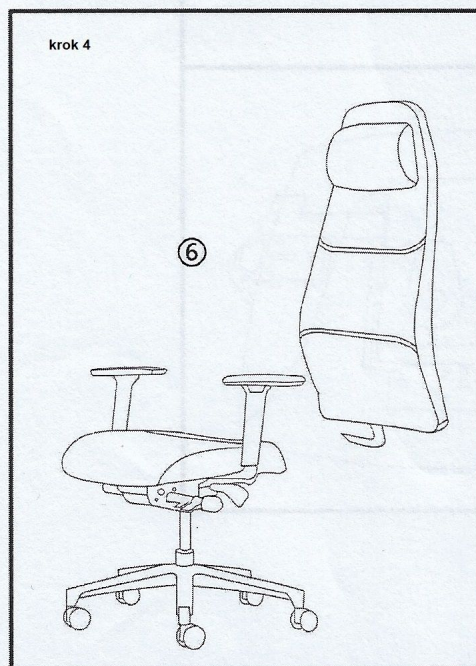
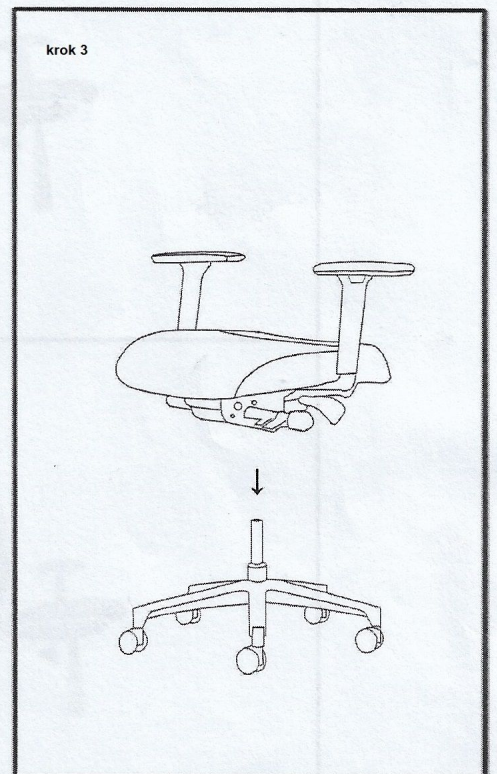
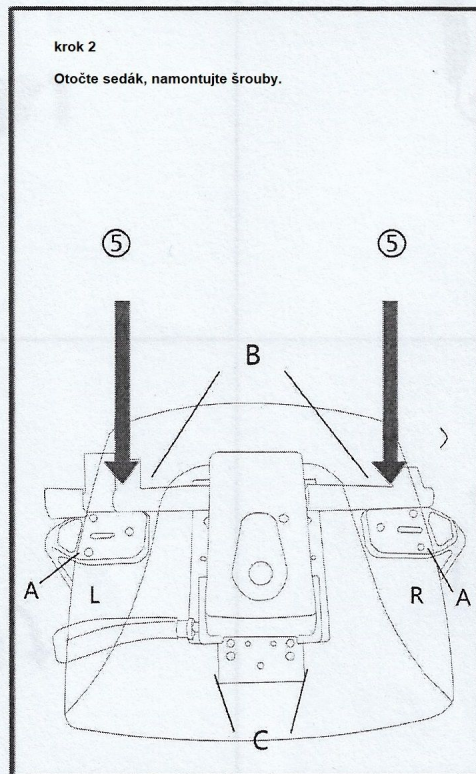
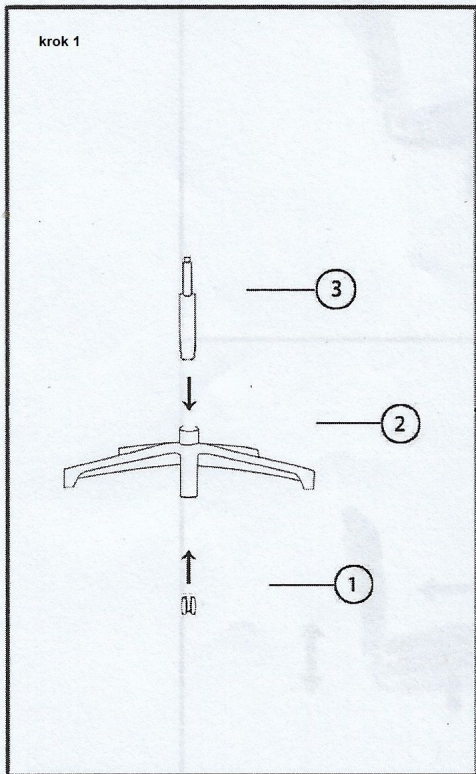
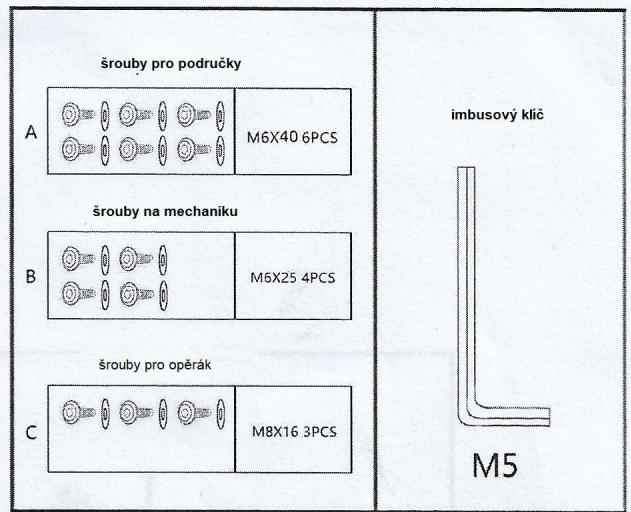
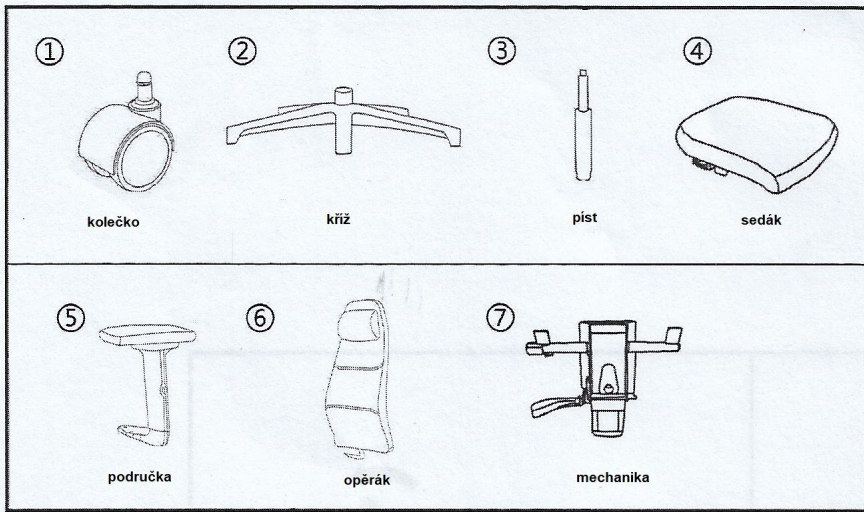


# MONTÁŽNÍ NÁVOD



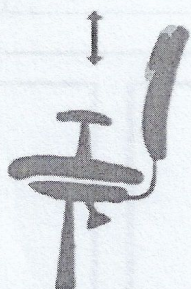
## PREVENTIVNÍ ÚDRŽBA A VAROVÁNÍ

1. Na židli nesmí sedět více osob najednou.
2. Nepoužívejte židli jako schodky, stoličku nebo žebřík.
3. Nesedejte na jiné části židle než je sedák.
4. Nepoužívejte na nerovném povrchu.
5. Nepoužívejte, pokud nejsou všechny šrouby dotaženy. Alespoň každý 6 měsíců překontrolujte šrouby a ujistěte se, že jsou utažené.

Pokud nějaká část chybí, je zlomená, poškozená nebo opotřebovaná, produkt nepoužívejte, dokud nebudou opraveny pomocí dílů schválených výrobcem.

Nedodržení těchto varování může mít za následek vážné zranění.

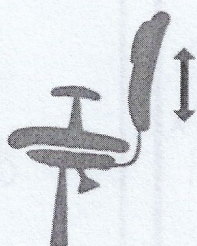
nastavitelné područky



uzamykání sedadla a opěradla



výškové nastavení opěradla



3D područky

